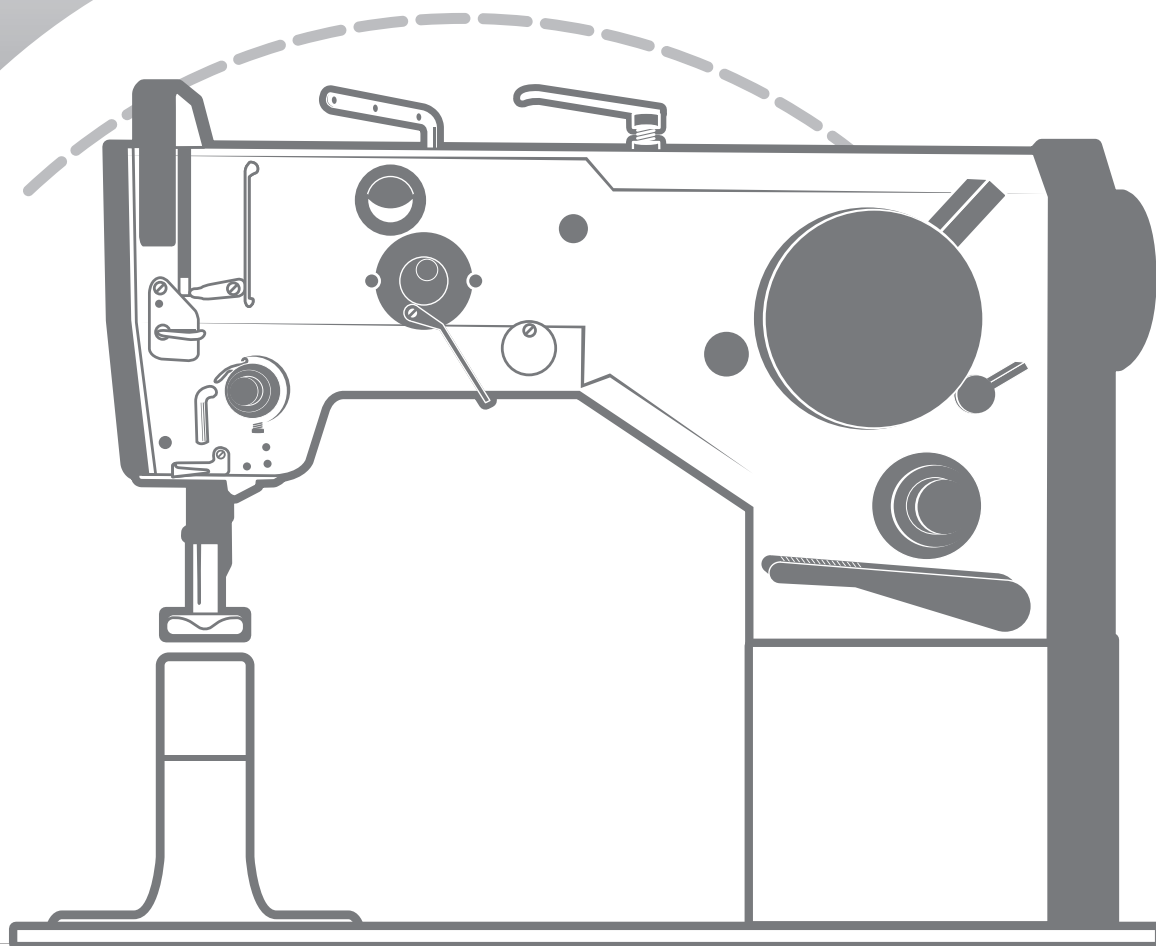




CATALOGO RICAMBI
SPARE PARTS LIST
LISTE DES PIÈCES
CATALOG PIESE DE SCHIMB

N24-AC-Z




www.bramac.it

v. 10-2015

Titolo	Pagina
Sezione -	2
Sezione A	5
Sezione B	7
Sezione C	10
Sezione D	13
Sezione E	15
Sezione F	17
Sezione G	20
Sezione H	23
Sezione I	26
Lista codici	29

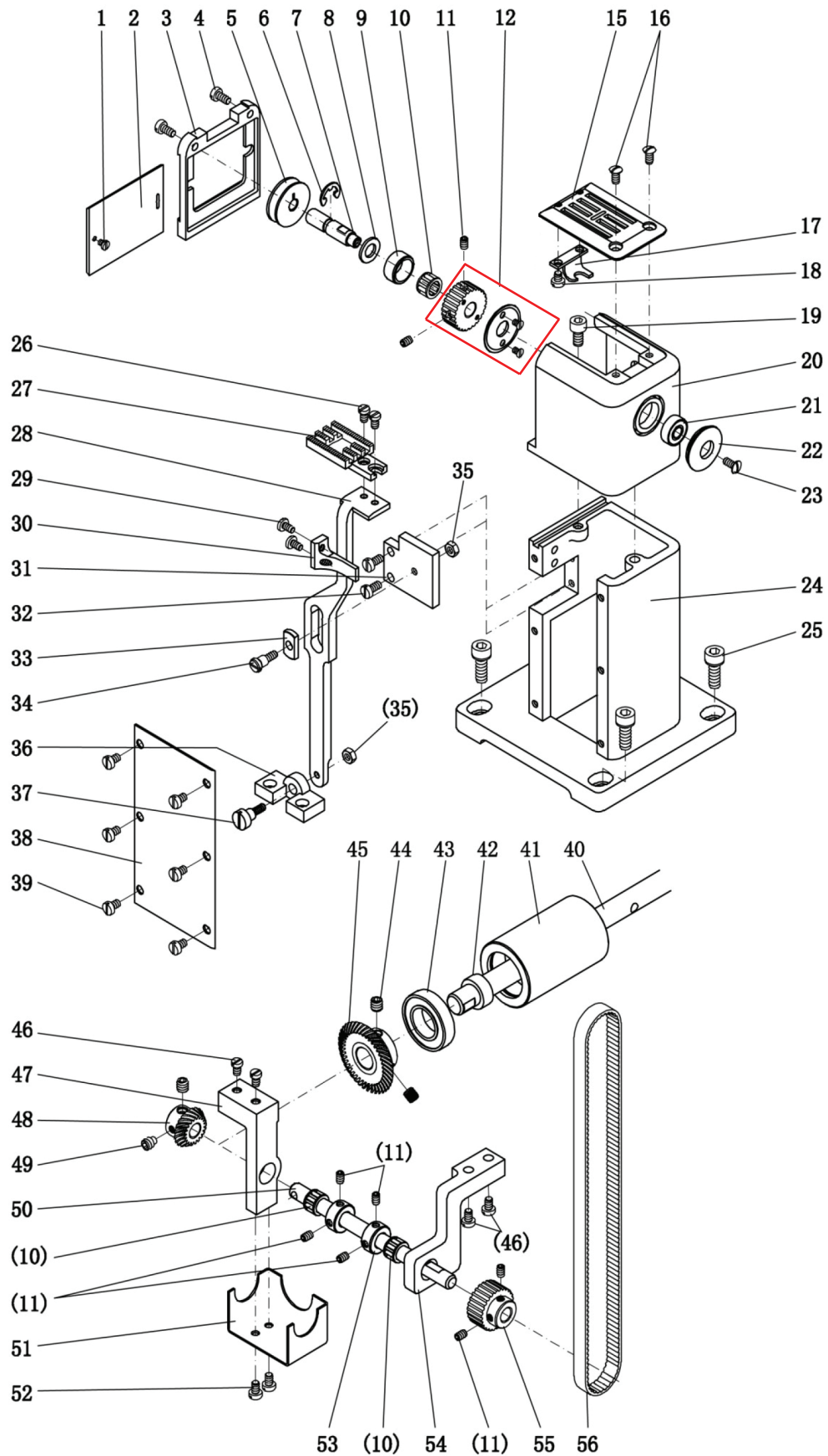
Per ordini urgenti

*For urgents orders
Pour des ordres urgents
Pe bazà de comandà urgentà*



Mail fabrizio@bramac.it
Phone + 39.0734.890103
Fax + 39.0734.890154

Sezione -



N.B. Per effettuare un ordine è necessario indicare il **CODICE RICAMBIO** indicato nelle tabelle seguenti →

Sezione -

Numero Number Nombre Număr	Codice Ricambio Part Code Pièce Code Piese Cod	Quantità Quantity Montant Sumă
01	7.02.15.018	1
02	7.02.02.235	1
03	7.02.11.215	1
04	7.02.15.006	2
05	7.02.21.294	1
06	7.02.18.021	1
07	7.02.03.205	1
08	7.02.18.013	1
09	7.02.08.280	1
10	7.02.04.042	3
11	7.02.15.047	2
12	7.02.07.136	1
15	7.02.02.233	1
16	7.02.15.388	2
17	7.02.02.234	1
18	7.02.15.100	2
19	7.02.15.053	2
20	7.02.13.085	1
21	7.02.04.076	1
22	7.02.16.210	1
23	7.02.15.043	1
24	7.02.13.084	1
25	7.02.15.048	4
26	7.02.15.408	2
27	7.02.02.232	1
28	7.02.11.216	1
29	7.02.15.121	2
30	7.02.11.114	1
31	7.02.11.218	1
32	7.02.15.557	2
33	7.02.12.075	1
34	7.02.15.467	1
35	7.02.15.268	1
36	7.02.12.076	1
37	7.02.15.468	1

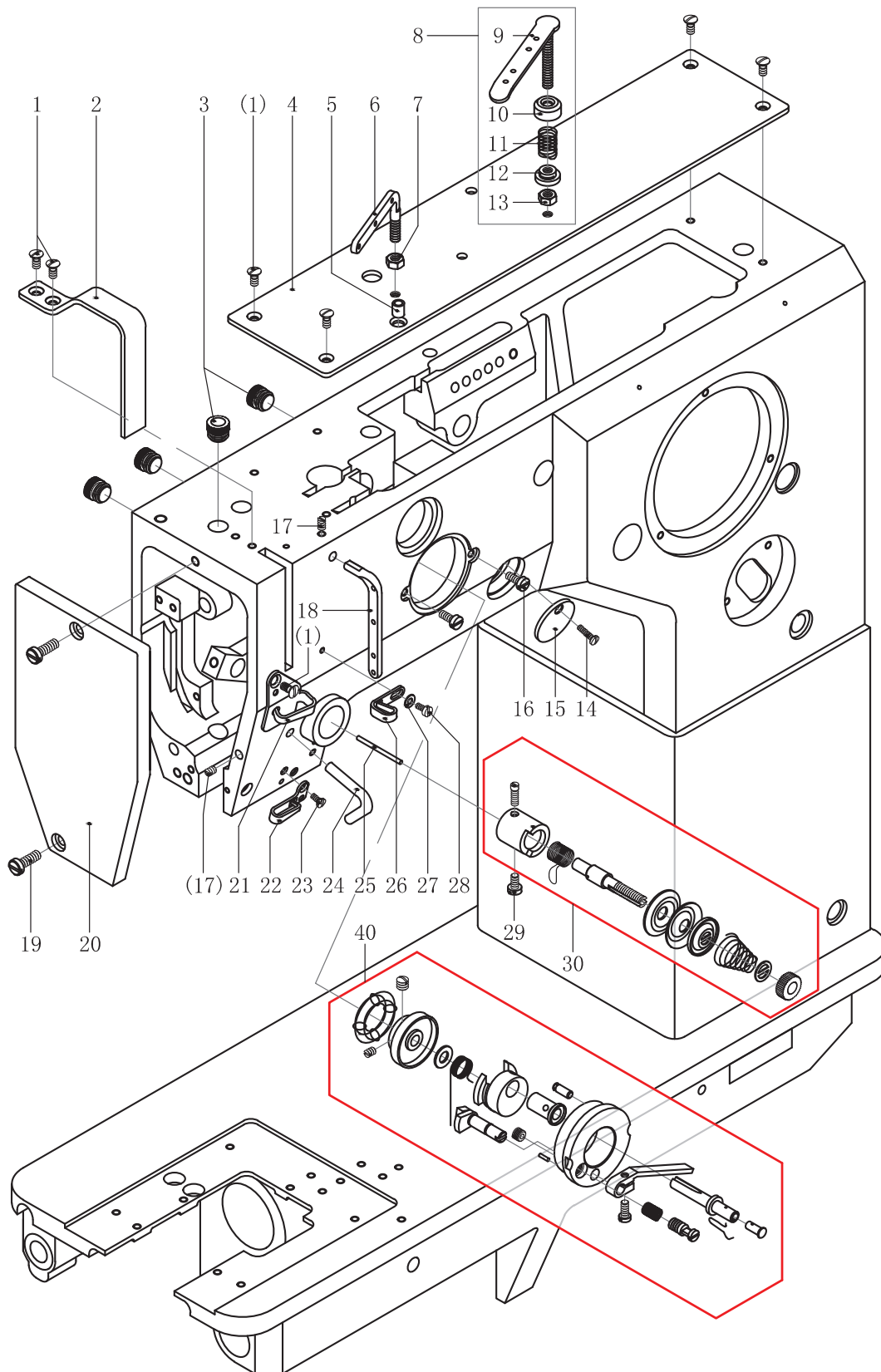
N.B. Per effettuare un ordine è necessario indicare il **NUMERO** e il **CODICE RICAMBIO** indicati nella tabella.

Sezione -

Numero Number Nombre Număr	Codice Ricambio Part Code Pièce Code Piese Cod	Quantità Quantity Montant Sumă
38	7.02.11.217	1
39	7.02.15.420	6
40	7.02.03.207	1
41	7.02.08.279	1
42	7.02.08.382	1
43	7.02.04.028	1
44	7.02.15.054	3
45	7.02.07.012	1
46	7.02.15.430	4
47	7.02.13.087	1
48	7.02.07.011	1
49	7.02.15.672	1
50	7.02.03.206	1
51	7.02.16.211	1
52	7.02.15.420	2
53	7.02.09.060	2
54	7.02.13.086	1
55	7.02.07.135	1
56	7.02.07.138	1

N.B. Per effettuare un ordine è necessario indicare il **NUMERO** e il **CODICE RICAMBIO** indicati nella tabella.

Sezione A



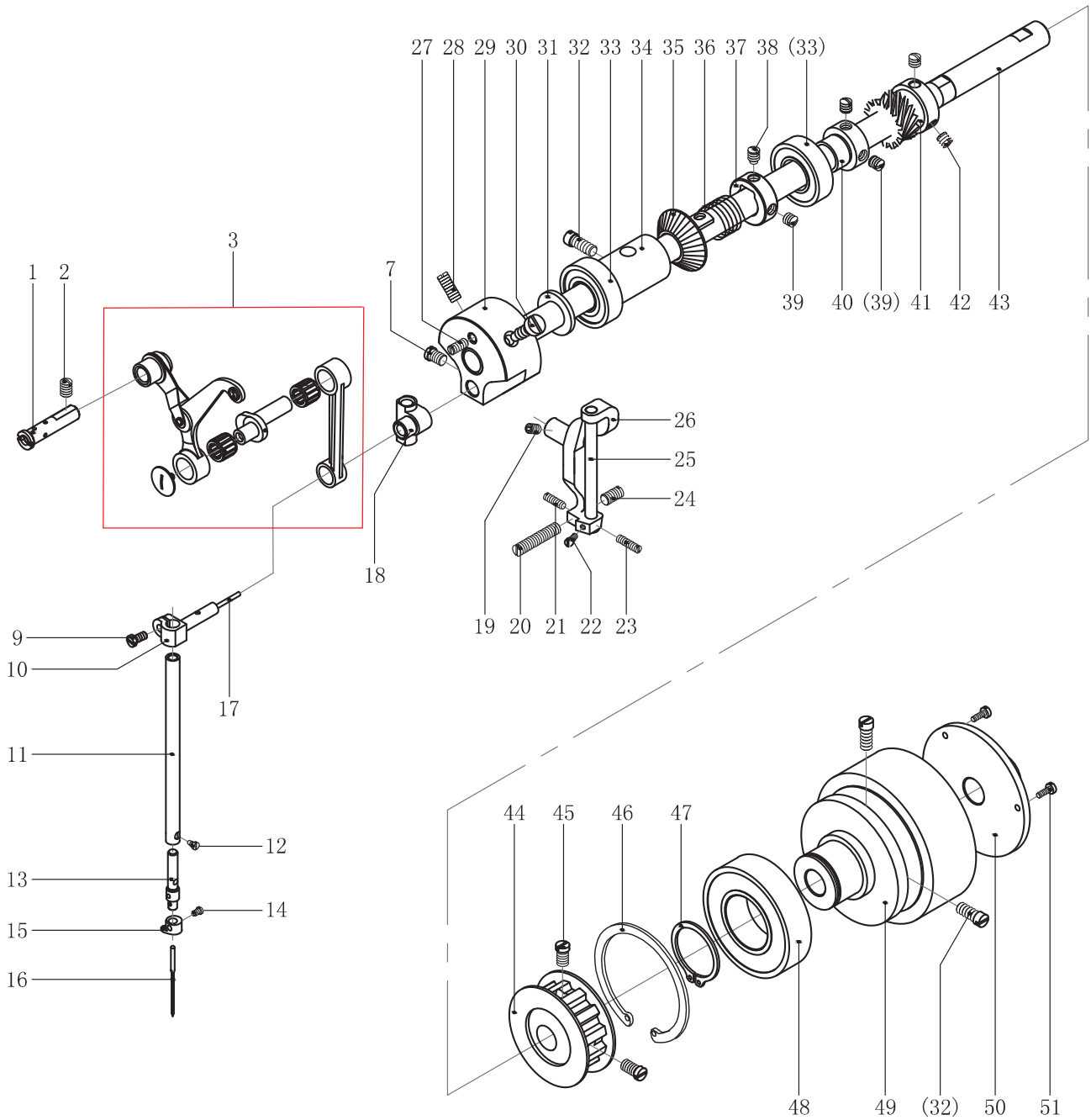
N.B. Per effettuare un ordine è necessario indicare il **CODICE RICAMBIO** indicato nelle tabelle seguenti →

Sezione A

Numero Number Nombre Număr	Codice Ricambio Part Code Pièce Code Piese Cod	Quantità Quantity Montant Sumă
A01	7.02.15.388	12
A02	7.02.11.059	1
A03	7.02.16.058	5
A04	7.02.11.060	1
A05	7.02.16.078	1
A06	7.02.14.031	1
A07	7.02.14.03101	1
A08	7.02.14.032	1
A09	7.02.14.03201	1
A10	7.02.14.03202	1
A11	7.02.14.03203	1
A12	7.02.14.03204	3
A13	7.02.14.03205	1
A14	7.02.15.393	1
A15	7.02.11.063	1
A16	7.02.15.006	1
A17	7.02.15.391	2
A18	7.02.14.029	1
A19	7.02.15.389	2
A20	7.02.11.061	1
A21	7.02.14.027	1
A22	7.02.14.026	1
A23	7.02.15.390	1
A24	7.02.14.025	1
A25	7.02.10.088	1
A26	7.02.14.028	1
A27	7.02.18.070	1
A28	7.02.15.392	1
A29	7.02.15.006	1
A30	7.02.01.038	1
A40	7.02.01.044	1

N.B. Per effettuare un ordine è necessario indicare il **NUMERO** e il **CODICE RICAMBIO** indicati nella tabella.

Sezione B



N.B. Per effettuare un ordine è necessario indicare il **CODICE RICAMBIO** indicato nelle tabelle seguenti →

Sezione B

Numero Number Nombre Număr	Codice Ricambio Part Code Pièce Code Piese Cod	Quantità Quantity Montant Sumă
B01	7.02.10.091	1
B02	7.02.15.411	1
B03	7.02.05.066	1
B07	7.02.15.395	1
B09	7.02.15.408	1
B10	7.02.02.088	1
B11	7.02.03.071	1
B12	7.02.15.409	1
B13	7.02.10.090	1
B14	7.02.15.412	1
B15	7.02.14.030	1
B16	7.02.21.140	1
B17	7.02.16.043	1
B18	7.02.05.065	1
B19	7.02.15.056	1
B20	7.02.15.401	1
B21	7.02.15.400	1
B22	7.02.15.037	1
B23	7.02.15.404	1
B24	7.02.15.403	1
B25	7.02.10.089	1
B26	7.02.05.064	1
B27	7.02.15.396	1
B28	7.02.15.397	1
B29	7.02.06.035	1
B30	7.02.15.398	1
B31		1
B32	7.02.15.399	3
B33	7.02.04.024	2
B34	7.02.08.095	1
B35	7.02.07.059	1
B36	7.02.17.094	1
B37	7.02.09.032	1
B38	7.02.15.407	1
B39	7.02.04.428	3

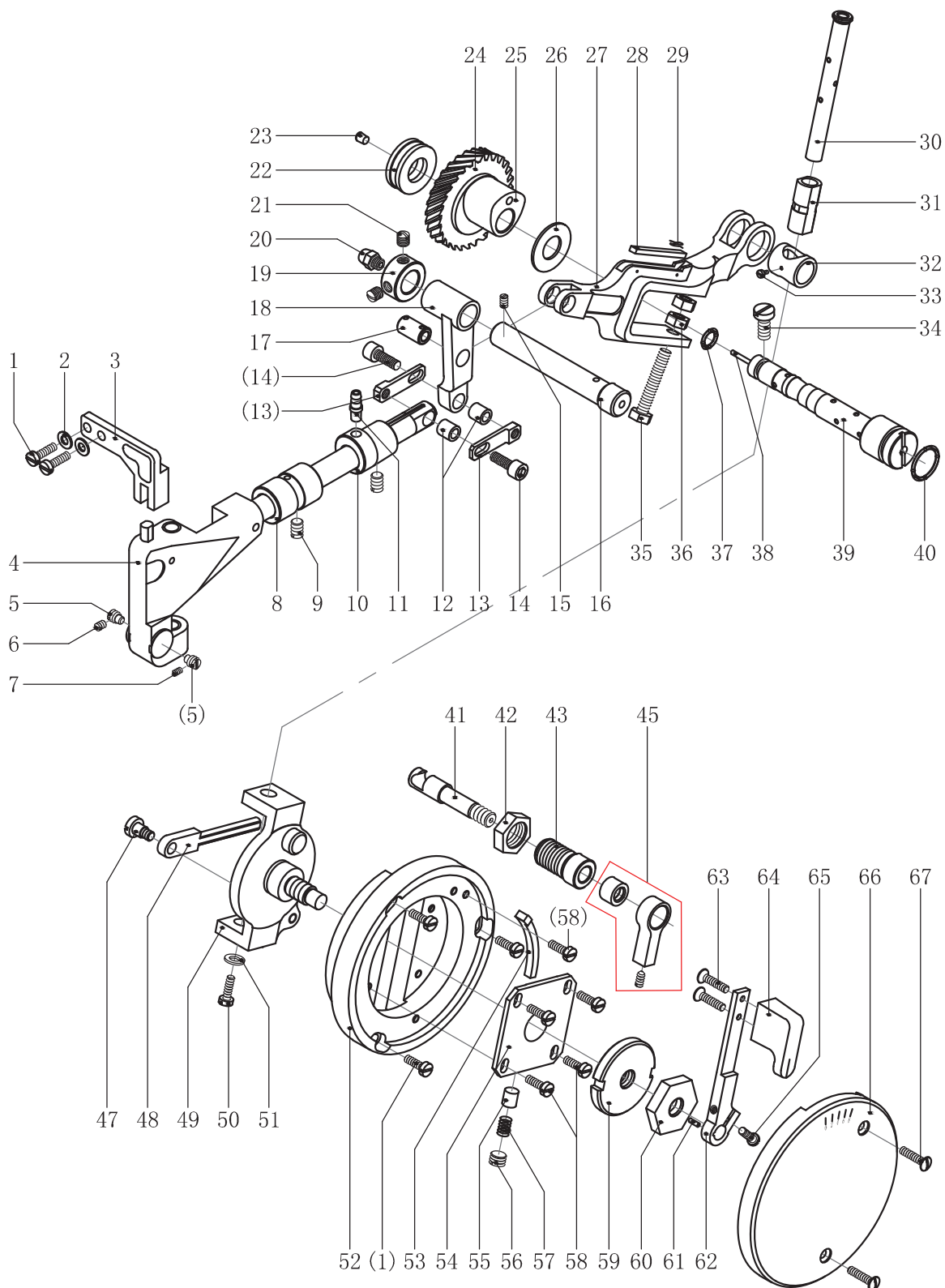
N.B. Per effettuare un ordine è necessario indicare il **NUMERO** e il **CODICE RICAMBIO** indicati nella tabella.

Sezione B

Numero Number Nombre Număr	Codice Ricambio Part Code Pièce Code Piese Cod	Quantità Quantity Montant Sumă
B40	7.02.08.102	1
B41	7.02.07.051	1
B42	7.02.15.126	3
B43	7.02.03.070	1
B44	7.02.07.053	1
B45	7.02.15.431	2
B46	7.02.18.076	1
B47	7.02.18.078	1
B48	7.02.04.027	1
B49	7.02.07.054	1
B50	7.02.11.064	1
B51	7.02.15.432	3

N.B. Per effettuare un ordine è necessario indicare il **NUMERO** e il **CODICE RICAMBIO** indicati nella tabella.

Sezione C



N.B. Per effettuare un ordine è necessario indicare il **CODICE RICAMBIO** indicato nelle tabelle seguenti →

Sezione C

Numero Number Nombre Număr	Codice Ricambio Part Code Pièce Code Piese Cod	Quantità Quantity Montant Sumă
C01	7.02.15.405	5
C02	7.02.18.071	2
C03	7.02.13.043	1
C04	7.02.01.039	1
C05	7.02.15.407	2
C06	7.02.15.391	1
C07	7.02.15.406	1
C08	7.02.08.096	1
C09	7.02.15.410	2
C10	7.02.08.097	1
C11	7.02.16.059	1
C12	7.02.08.101	2
C13	7.02.17.091	2
C14	7.02.15.443	2
C15	7.02.15.049	1
C16	7.02.03.075	1
C17	7.02.10.093	1
C18	7.02.05.076	1
C19	7.02.09.030	1
C20	7.02.16.067	1
C21	7.02.15.428	2
C22	7.02.04.026	1
C23	7.02.16.064	1
C24	7.02.07.050	1
C25	7.02.06.037	1
C26	7.02.18.075	1
C27	7.02.05.077	1
C28		1
C29	7.02.17.020	1
C30	7.02.03.074	1
C31	7.02.08.099	1
C32	7.02.08.100	1
C33	7.02.15.427	1
C34	7.02.15.426	1
C35	7.02.15.446	1

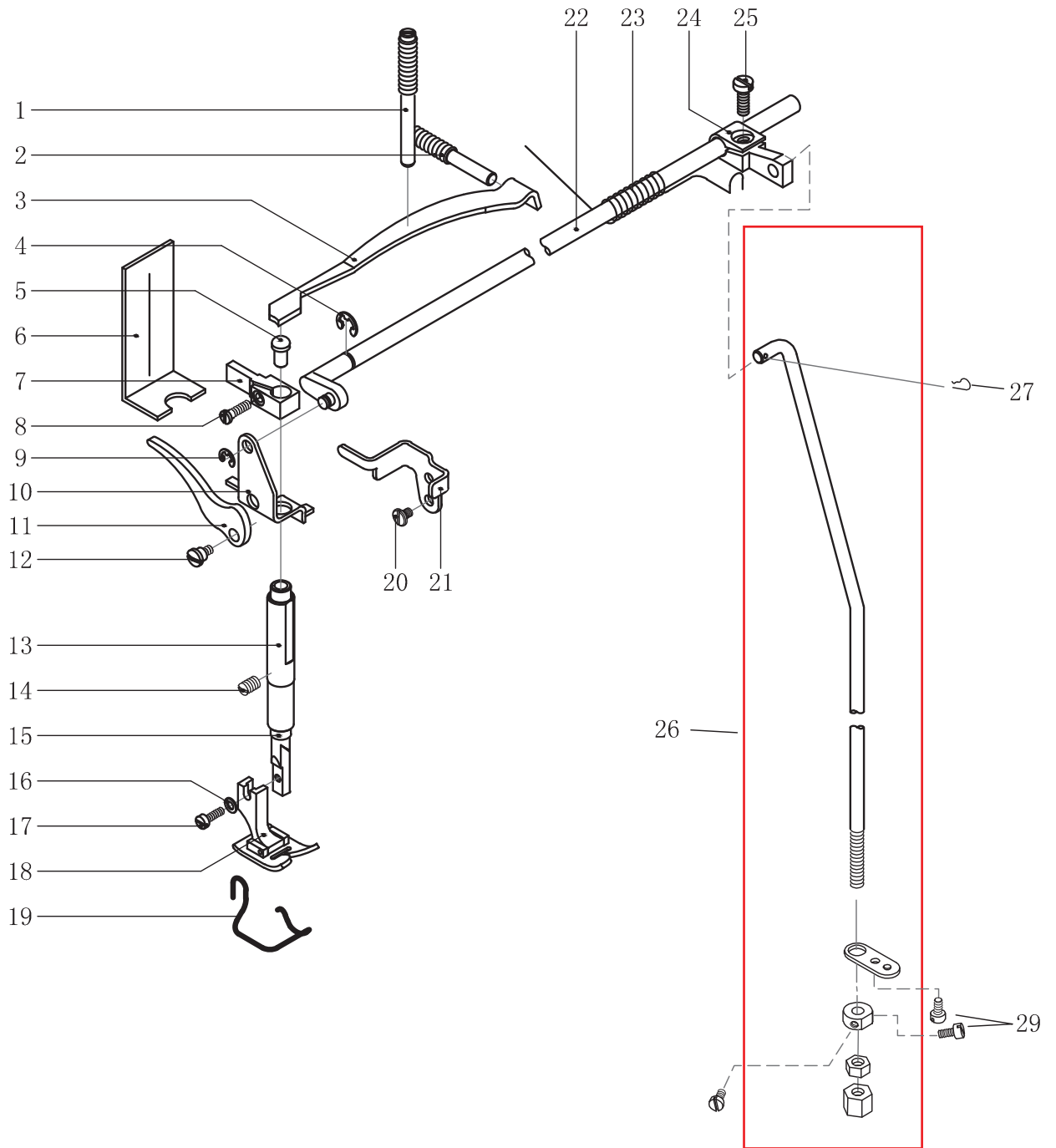
N.B. Per effettuare un ordine è necessario indicare il **NUMERO** e il **CODICE RICAMBIO** indicati nella tabella.

Sezione C

Numero Number Nombre Număr	Codice Ricambio Part Code Pièce Code Piese Cod	Quantità Quantity Montant Sumă
C36	7.02.15.449	1
C37	7.02.16.065	1
C38	7.02.16.043	1
C39	7.02.10.094	1
C40	7.02.16.066	1
C41	7.02.01.04102	1
C42	7.02.01.04103	1
C43	7.02.01.04104	1
C45	7.02.01.04106	1
C47	7.02.15.425	1
C48	7.02.01.04101	1
C49	7.02.13.044	1
C50	7.02.15.416	1
C51	7.02.18.016	1
C52	7.02.03.070	1
C53	7.02.13.045	1
C54	7.02.16.063	1
C55	7.02.15.423	1
C56	7.02.17.090	1
C57	7.02.12.046	1
C58	7.02.15.424	5
C59	7.02.15.451	1
C60	7.02.15.450	1
C61	7.02.04.036	1
C62	7.02.05.071	1
C63	7.02.15.421	2
C64	7.02.05.070	1
C65	7.02.15.417	1
C66	7.02.16.062	1
C67	7.02.15.422	2

N.B. Per effettuare un ordine è necessario indicare il **NUMERO** e il **CODICE RICAMBIO** indicati nella tabella.

Sezione D



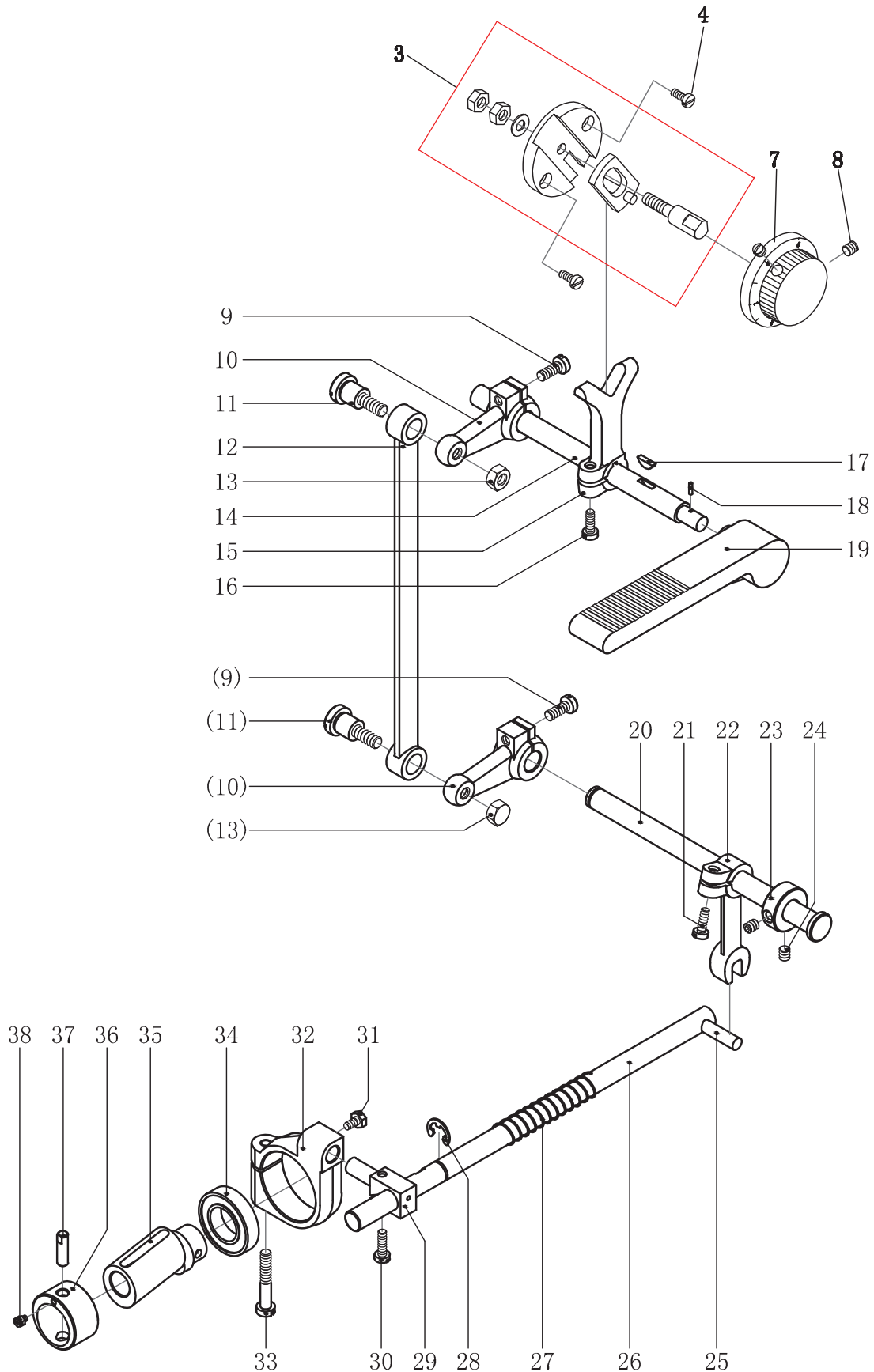
N.B. Per effettuare un ordine è necessario indicare il **CODICE RICAMBIO** indicato nelle tabelle seguenti →

Sezione D

Numero Number Nombre Număr	Codice Ricambio Part Code Pièce Code Piese Cod	Quantità Quantity Montant Sumă
D01	7.02.15.414	1
D02	7.02.15.415	1
D03	7.02.17.085	1
D04	7.02.18.072	1
D05	7.02.10.092	1
D06		1
D07	7.02.12.045	1
D08	7.02.15.417	1
D09	7.02.18.031	1
D10	7.02.17.087	1
D11	7.02.05.068	1
D12	7.02.15.418	1
D13	7.02.08.098	1
D14	7.02.15.411	1
D15	7.02.03.072	1
D16	7.02.18.057	1
D17	7.02.15.419	1
D18	7.02.02.089	1
D19	7.02.17.088	1
D20	7.02.15.394	1
D21	7.02.05.063	1
D22	7.02.03.073	1
D23	7.02.17.086	1
D24	7.02.05.069	1
D25	7.02.15.416	1
D26	7.02.05.221	1
D27	7.02.17.041	1
D29	7.02.15.420	3

N.B. Per effettuare un ordine è necessario indicare il **NUMERO** e il **CODICE RICAMBIO** indicati nella tabella.

Sezione E



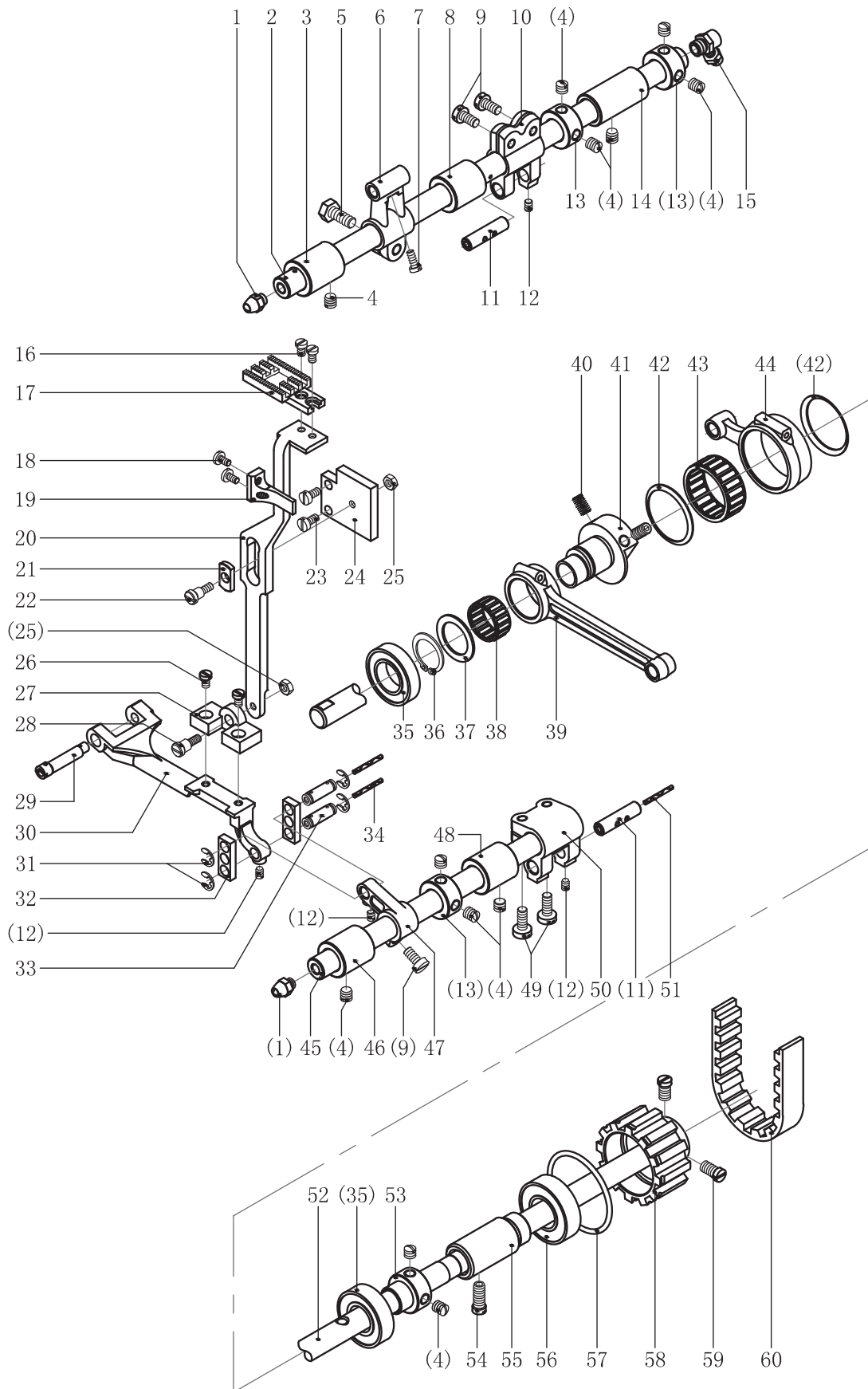
N.B. Per effettuare un ordine è necessario indicare il **CODICE RICAMBIO** indicato nelle tabelle seguenti →

Sezione E

Numero Number Nombre Număr	Codice Ricambio Part Code Pièce Code Piese Cod	Quantità Quantity Montant Sumă
E03	7.02.12.047.03	1
E04	7.02.15.006	2
E07	7.02.16.068	1
E08	7.02.15.428	2
E09	7.02.15.053	2
E10	7.02.06.168	2
E11	7.02.15.468	2
E12	7.02.05.220	1
E13	7.02.15.067	2
E14	7.02.03.077	1
E15	7.02.05.078	1
E16	7.02.15.416	1
E17	7.02.12.049	1
E18		1
E19	7.02.05.079	1
E20	7.02.03.212	1
E21	7.02.15.053	1
E22	7.02.05.080	1
E23	7.02.08.233	1
E24	7.02.15.056	2
E25	7.02.10.151	1
E26	7.02.03.076	1
E27	7.02.17.092	1
E28	7.02.18.021	1
E29	7.02.12.050	1
E30	7.02.15.424	1
E31	7.02.15.447	1
E32	7.02.06.039	1
E33	7.02.15.436	1
E34	7.02.04.024	1
E35	7.02.01.04201	1
E36	7.02.01.04202	1
E37	7.02.01.04203	1
E38	7.02.01.04204	1

N.B. Per effettuare un ordine è necessario indicare il **NUMERO** e il **CODICE RICAMBIO** indicati nella tabella.

Sezione F



N.B. Per effettuare un ordine è necessario indicare il **CODICE RICAMBIO** indicato nelle tabelle seguenti →

Sezione F

Numero Number Nombre Număr	Codice Ricambio Part Code Pièce Code Piese Cod	Quantità Quantity Montant Sumă
F01	7.02.16.067	2
F02	7.02.03.079	1
F03	7.02.08.103	1
F04	7.02.15.428	12
F05	7.02.15.448	1
F06	7.02.05.081	1
F07	7.02.15.408	1
F08	7.02.08.104	1
F09	7.02.15.430	3
F10	7.02.06.038	1
F11	7.02.10.096	2
F12	7.02.15.391	4
F13	7.02.09.030	3
F14	7.02.08.105	1
F15	7.02.16.072	1
F16		2
F17	7.02.02.232	1
F18	7.02.15.212	2
F19	7.02.11.114	1
F20	7.02.11.216	1
F21	7.02.12.075	1
F22	7.02.15.467	1
F23	7.02.15.577	2
F24	7.02.11.218	1
F25	7.02.15.268	2
F26	7.02.15.433	2
F27	7.02.12.076	1
F28	7.02.15.671	1
F29	7.02.10.097	1
F30	7.02.02.090	1
F31	7.02.18.031	4
F32	7.02.11.065	2
F33	7.02.10.095	2
F34	7.02.16.043	1
F35	7.02.04.028	2

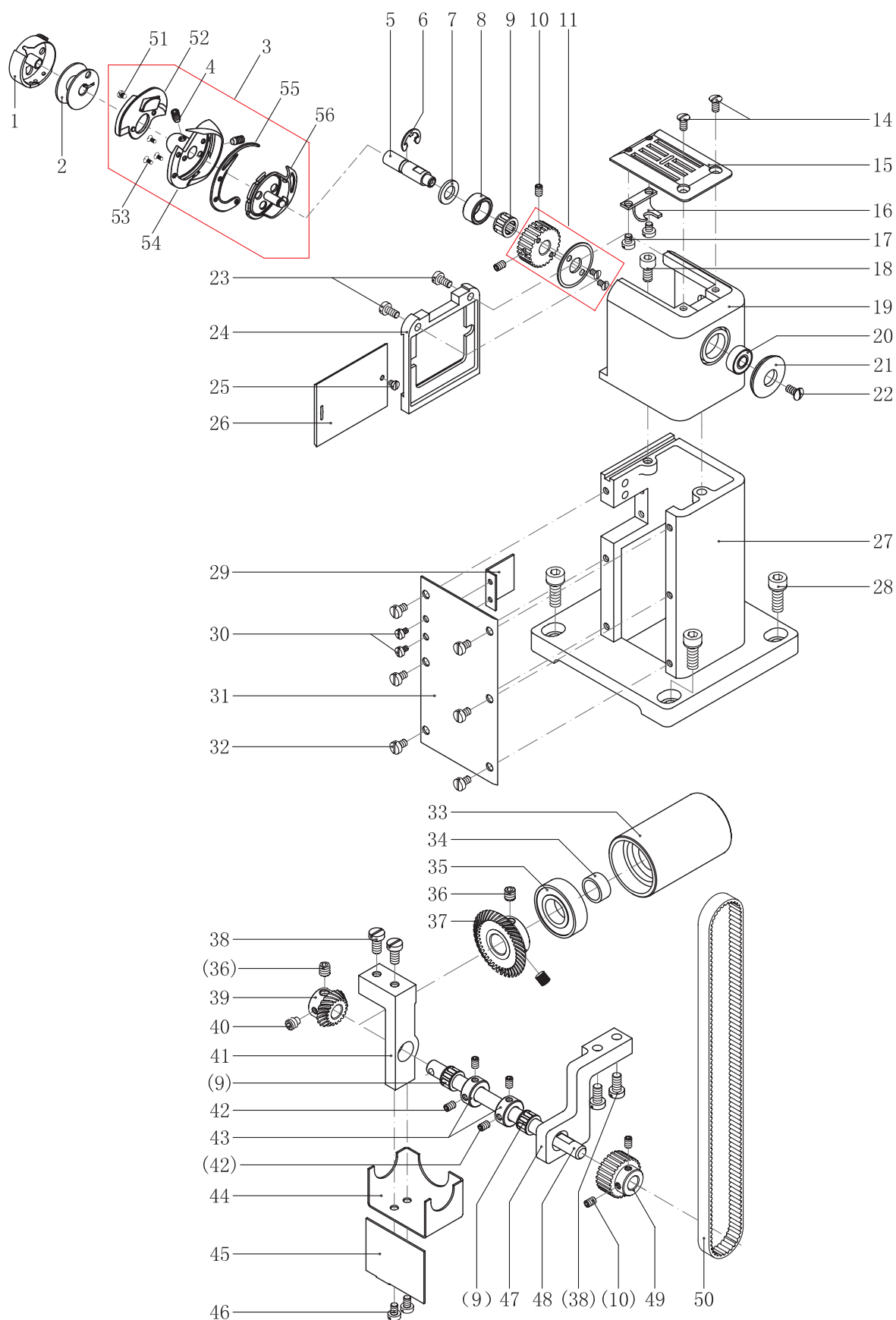
N.B. Per effettuare un ordine è necessario indicare il **NUMERO** e il **CODICE RICAMBIO** indicati nella tabella.

Sezione F

Numero Number Nombre Număr	Codice Ricambio Part Code Pièce Code Piese Cod	Quantità Quantity Montant Sumă
F36	7.02.18.079	1
F37	7.02.18.080	1
F38	7.02.04.030	1
F39	7.02.05.082	1
F40	7.02.15.050	2
F41	7.02.07.055	1
F42	7.02.18.082	2
F43	7.02.04.029	1
F44	7.02.05.083	1
F45	7.02.03.080	1
F46	7.02.08.108	1
F47	7.02.05.084	1
F48	7.02.08.109	1
F49	7.02.15.389	2
F50	7.02.06.040	1
F51	7.02.16.043	1
F52	7.02.03.078	1
F53	7.02.08.107	1
F54	7.02.15.437	1
F55	7.02.08.106	1
F56	7.02.04.024	1
F57	7.02.18.081	1
F58	7.02.07.056	1
F59	7.02.15.050	2
F60	7.02.07.052	1

N.B. Per effettuare un ordine è necessario indicare il **NUMERO** e il **CODICE RICAMBIO** indicati nella tabella.

Sezione G



N.B. Per effettuare un ordine è necessario indicare il **CODICE RICAMBIO** indicato nelle tabelle seguenti →

Sezione G

Numero Number Nombre Număr	Codice Ricambio Part Code Pièce Code Piese Cod	Quantità Quantity Montant Sumă
G01	7.02.02.237	1
G02	7.02.21.294	1
G03	7.02.02.236	1
G04	7.02.02.242	2
G05	7.02.03.205	1
G06	7.02.18.021	1
G07	7.02.18.010	1
G08	7.02.08.280	1
G09	7.02.04.042	3
G10	7.02.15.047	4
G11	7.02.07.136	1
G14	7.02.15.388	2
G15	7.02.02.233	1
G16	7.02.02.234	1
G17		2
G18	7.02.15.053	1
G19	7.02.13.085	1
G20	7.02.04.076	1
G21	7.02.16.210	1
G22	7.02.15.043	1
G23	7.02.15.469	2
G24	7.02.11.215	1
G25		1
G26	7.02.02.235	1
G27	7.02.13.084	1
G28	7.02.15.048	4
G29	7.02.16.209	6
G30	7.02.15.101	1
G31	7.02.11.217	1
G32		1
G33	7.02.08.279	1
G34	7.02.08.382	3
G35	7.02.04.028	1
G36	7.02.15.054	1
G37	7.02.07.012	1

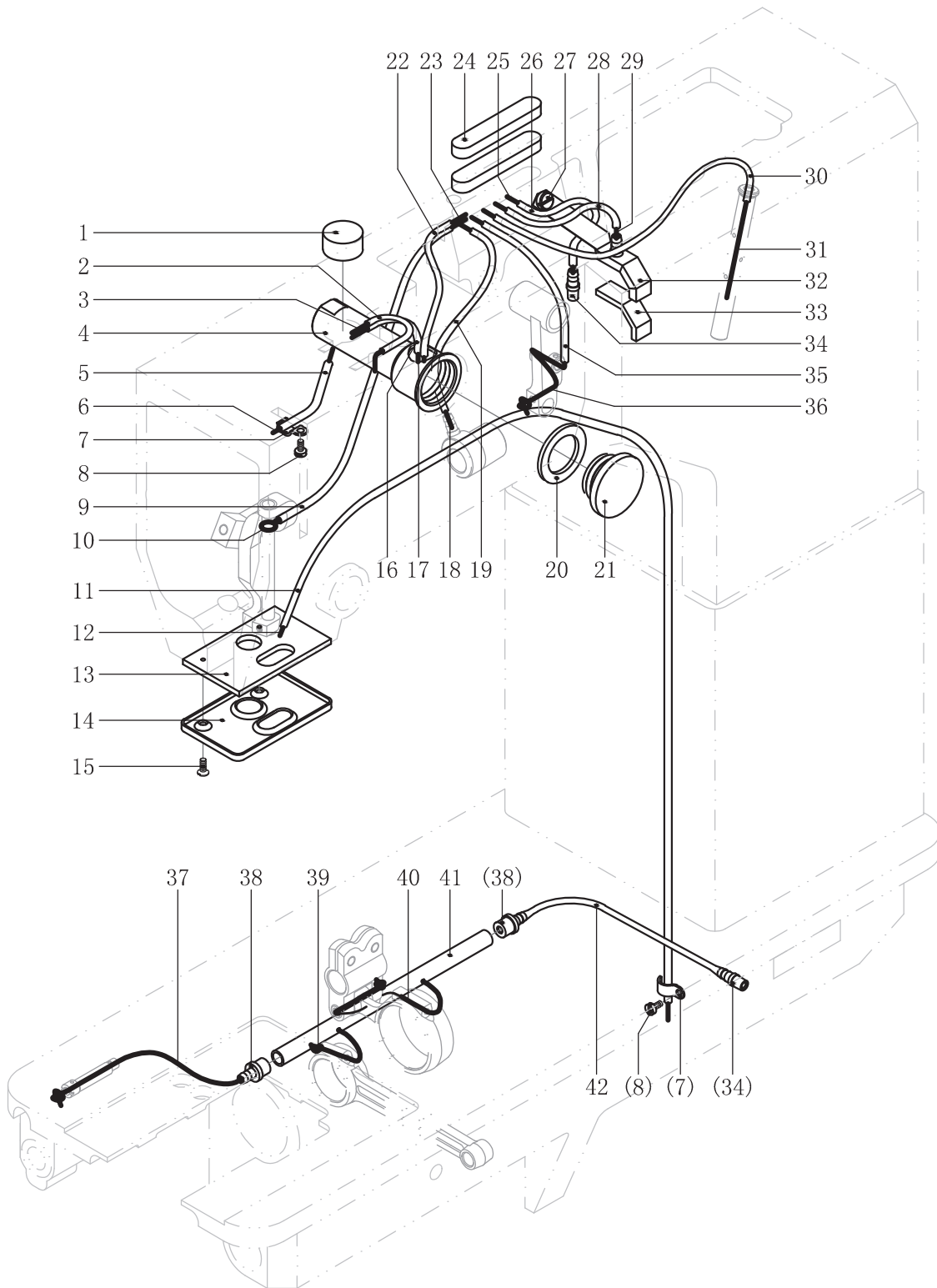
N.B. Per effettuare un ordine è necessario indicare il **NUMERO** e il **CODICE RICAMBIO** indicati nella tabella.

Sezione G

Numero Number Nombre Număr	Codice Ricambio Part Code Pièce Code Piese Cod	Quantità Quantity Montant Sumă
G38	7.02.15.430	1
G39	7.02.07.011	1
G40	7.02.15.672	4
G41	7.02.13.087	2
G42	7.02.15.047	1
G43	7.02.09.060	2
G44	7.02.16.211	1
G45	7.02.11.232	1
G46	7.02.15.420	1
G47	7.02.13.086	1
G48	7.02.03.206	1
G49	7.02.07.135	1
G50	7.02.07.138	1
G51	7.02.02.238	1
G52	7.02.02.239	1
G53	7.02.02.240	3
G54	7.02.02.241	1
G55	7.02.02.243	1
G56	7.02.02.244	1

N.B. Per effettuare un ordine è necessario indicare il **NUMERO** e il **CODICE RICAMBIO** indicati nella tabella.

Sezione H



N.B. Per effettuare un ordine è necessario indicare il **CODICE RICAMBIO** indicato nelle tabelle seguenti

Sezione H

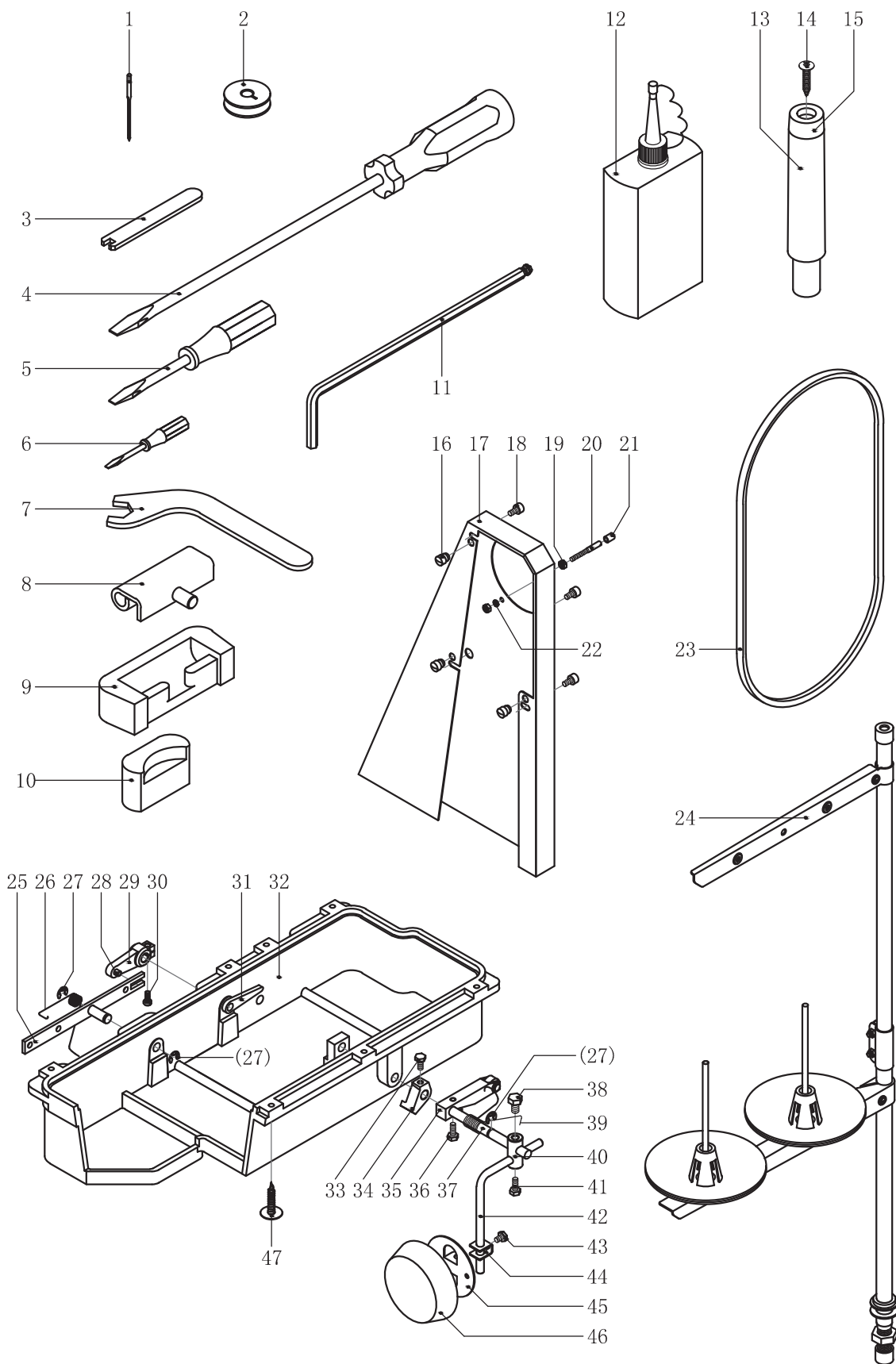
Numero Number Nombre Număr	Codice Ricambio Part Code Pièce Code Piese Cod	Quantità Quantity Montant Sumă
H01		1
H02	7.02.16.047	1
H03	7.02.16.043	1
H04	7.02.16.070	1
H05	7.02.16.047	1
H06	7.02.16.043	1
H07	7.02.17.029	1
H08	7.02.15.037	1
H09	7.02.16.047	1
H10	7.02.16.043	1
H11	7.02.16.047	1
H12	7.02.16.020	1
H13		1
H14	7.02.11.062	1
H15	7.02.15.390	1
H16	7.02.16.047	1
H17	7.02.16.043	1
H18	7.02.16.043	1
H19	7.02.16.047	1
H20	7.02.16.071	1
H21	7.02.16.069	1
H22	7.02.16.047	1
H23	7.02.16.043	1
H24		2
H25	7.02.16.043	1
H26	7.02.16.047	1
H27	7.02.15.044	1
H28	7.02.16.047	1
H29	7.02.16.043	1
H30	7.02.16.047	1
H31	7.02.16.043	1
H32	7.02.17.093	1
H33		1
H34	7.02.16.059	2
H35	7.02.16.047	1

N.B. Per effettuare un ordine è necessario indicare il **NUMERO** e il **CODICE RICAMBIO** indicati nella tabella.

Sezione H

Numero Number Nombre Număr	Codice Ricambio Part Code Pièce Code Piese Cod	Quantità Quantity Montant Sumă
H36	7.02.16.043	1
H37	7.02.16.043	1
H38	7.02.16.060	2
H39	7.02.16.043	1
H40	7.02.16.043	1
H41	7.02.16.073	1
H42	7.02.16.047	1

Sezione I



N.B. Per effettuare un ordine è necessario indicare il **CODICE RICAMBIO** indicato nelle tabelle seguenti →

Sezione I

Numero Number Nombre Număr	Codice Ricambio Part Code Pièce Code Piese Cod	Quantità Quantity Montant Sumă
I01	7.02.21.140	4
I02	7.02.21.144	4
I03	7.02.21.142	1
I04	7.02.21.003	1
I05	7.02.21.002	1
I06	7.02.21.001	1
I07	7.02.21.141	1
I08	7.02.21.080	2
I09	7.02.21.079	2
I10	7.02.21.291	2
I11	7.02.21.143	1
I12	7.02.21.008	1
I13	7.02.21.147	1
I14	7.02.21.033	1
I15	7.02.21.148	1
I16	7.02.18.077	1
I17	7.02.21.295	1
I18	7.02.15.444	3
I19	7.02.21.138	2
I20	7.02.21.137	1
I21	7.02.16.048	1
I22	7.02.21.139	1
I23	7.02.21.296	1
I24	7.02.21.050	1
I25	7.02.21.171	1
I26	7.02.21.172	1
I27	7.02.18.021	3
I28	7.02.21.175	1
I29	7.02.21.173	1
I30	7.02.21.174	1
I31	7.02.21.176	1
I32	7.02.21.164	1
I33	7.02.21.162	1
I34	7.02.21.165	1
I35	7.02.21.153	1

N.B. Per effettuare un ordine è necessario indicare il **NUMERO** e il **CODICE RICAMBIO** indicati nella tabella.

Sezione I

Numero Number Nombre Număr	Codice Ricambio Part Code Pièce Code Piese Cod	Quantità Quantity Montant Sumă
I36	7.02.21.153	1
I37	7.02.21.168	1
I38	7.02.21.150	1
I39	7.02.21.167	1
I40	7.02.21.169	1
I41	7.02.21.170	1
I42	7.02.21.160	1
I43	7.02.21.070	1
I44	7.02.21.069	1
I45	7.02.21.067	1
I46	7.02.21.068	1
I47	7.02.21.157	7

N.B. Per effettuare un ordine è necessario indicare il **NUMERO** e il **CODICE RICAMBIO** indicati nella tabella.

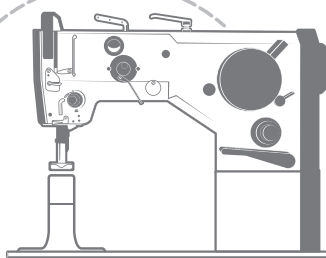
Cod.	No.	Cod.	No.	Cod.	No.	Cod.	No.	Cod.	No.
7.02.01.038	A30AC	7.02.03.070	C52AC	7.02.05.063	D21AC	7.02.07.054	B49AC	7.02.09.030	F13AC
7.02.01.039	C04AC	7.02.03.071	B11AC	7.02.05.064	B26AC	7.02.07.055	F41AC	7.02.09.032	B37AC
7.02.01.04101	C48AC	7.02.03.072	D15AC	7.02.05.065	B18AC	7.02.07.056	F58AC	7.02.09.060	53AC
7.02.01.04102	C41AC	7.02.03.073	D22AC	7.02.05.066	B03AC	7.02.07.059	B35AC	7.02.09.060	G43AC
7.02.01.04103	C42AC	7.02.03.074	C30AC	7.02.05.068	D11AC	7.02.07.135	55AC	7.02.10.088	A25AC
7.02.01.04104	C43AC	7.02.03.075	C16AC	7.02.05.069	D24AC	7.02.07.135	G49AC	7.02.10.089	B25AC
7.02.01.04106	C45AC	7.02.03.076	E26AC	7.02.05.070	C64AC	7.02.07.136	12AC	7.02.10.090	B13AC
7.02.01.04201	E35AC	7.02.03.077	E14AC	7.02.05.071	C62AC	7.02.07.136	G11AC	7.02.10.091	B01AC
7.02.01.04202	E36AC	7.02.03.078	F52AC	7.02.05.076	C18AC	7.02.07.138	56AC	7.02.10.092	D05AC
7.02.01.04203	E37AC	7.02.03.079	F02AC	7.02.05.077	C27AC	7.02.07.138	G50AC	7.02.10.093	C17AC
7.02.01.04204	E38AC	7.02.03.080	F45AC	7.02.05.078	E15AC	7.02.08.095	B34AC	7.02.10.094	C39AC
7.02.01.044	A40AC	7.02.03.205	07AC	7.02.05.079	E19AC	7.02.08.096	C08AC	7.02.10.095	F33AC
7.02.02.088	B10AC	7.02.03.205	G05AC	7.02.05.080	E22AC	7.02.08.097	C10AC	7.02.10.096	F11AC
7.02.02.089	D18AC	7.02.03.206	50AC	7.02.05.081	F06AC	7.02.08.098	D13AC	7.02.10.097	F29AC
7.02.02.090	F30AC	7.02.03.206	G48AC	7.02.05.082	F39AC	7.02.08.099	C31AC	7.02.10.151	E25AC
7.02.02.232	27AC	7.02.03.207	40AC	7.02.05.083	F44AC	7.02.08.100	C32AC	7.02.11.059	A02AC
7.02.02.232	F17AC	7.02.03.212	E20AC	7.02.05.084	F47AC	7.02.08.101	C12AC	7.02.11.060	A04AC
7.02.02.233	15AC	7.02.04.024	B33AC	7.02.05.220	E12AC	7.02.08.102	B40AC	7.02.11.061	A20AC
7.02.02.233	G15AC	7.02.04.024	E34AC	7.02.05.221	D26AC	7.02.08.103	F03AC	7.02.11.062	H14AC
7.02.02.234	17AC	7.02.04.024	F56AC	7.02.06.035	B29AC	7.02.08.104	F08AC	7.02.11.063	A15AC
7.02.02.234	G16AC	7.02.04.026	C22AC	7.02.06.037	C25AC	7.02.08.105	F14AC	7.02.11.064	B50AC
7.02.02.235	02AC	7.02.04.027	B48AC	7.02.06.038	F10AC	7.02.08.106	F55AC	7.02.11.065	F32AC
7.02.02.235	G26AC	7.02.04.028	43AC	7.02.06.039	E32AC	7.02.08.107	F53AC	7.02.11.114	30AC
7.02.02.236	G03AC	7.02.04.028	F35AC	7.02.06.040	F50AC	7.02.08.108	F46AC	7.02.11.114	F19AC
7.02.02.237	G01AC	7.02.04.028	G35AC	7.02.06.168	E10AC	7.02.08.109	F48AC	7.02.11.215	03AC
7.02.02.238	G51AC	7.02.04.029	F43AC	7.02.07.011	48AC	7.02.08.233	E23AC	7.02.11.215	G24AC
7.02.02.239	G52AC	7.02.04.030	F38AC	7.02.07.011	G39AC	7.02.08.279	41AC	7.02.11.216	28AC
7.02.02.240	G53AC	7.02.04.036	C61AC	7.02.07.012	45AC	7.02.08.279	G33AC	7.02.11.216	F20AC
7.02.02.241	G54AC	7.02.04.042	10AC	7.02.07.012	G37AC	7.02.08.280	09AC	7.02.11.217	38AC
7.02.02.242	G04AC	7.02.04.042	G09AC	7.02.07.050	C24AC	7.02.08.280	G08AC	7.02.11.217	G31AC
7.02.02.243	G55AC	7.02.04.076	21AC	7.02.07.051	B41AC	7.02.08.382	42AC	7.02.11.218	31AC
7.02.02.244	G56AC	7.02.04.076	G20AC	7.02.07.052	F60AC	7.02.08.382	G34AC	7.02.11.218	F24AC
7.02.03.070	B43AC	7.02.04.428	B39AC	7.02.07.053	B44AC	7.02.09.030	C19AC	7.02.11.232	G45AC

Cod.	No.	Cod.	No.	Cod.	No.	Cod.	No.	Cod.	No.
7.02.12.045 D07AC	7.02.14.03205A13AC	7.02.15.268 35AC	7.02.15.411 B02AC	7.02.15.436 E33AC
7.02.12.046 C57AC	7.02.15.006 04AC	7.02.15.268 F25AC	7.02.15.411 D14AC	7.02.15.437 F54AC
7.02.12.047 E03AC	7.02.15.006 A16AC	7.02.15.388 16AC	7.02.15.412 B14AC	7.02.15.443 C14AC
7.02.12.049 E17AC	7.02.15.006 A29AC	7.02.15.388 A01AC	7.02.15.414 D01AC	7.02.15.444 I18AC
7.02.12.050 E29AC	7.02.15.006 E04AC	7.02.15.388 G14AC	7.02.15.415 D02AC	7.02.15.446 C35AC
7.02.12.075 33AC	7.02.15.018 01AC	7.02.15.389 A19AC	7.02.15.416 C50AC	7.02.15.447 E31AC
7.02.12.075 F21AC	7.02.15.037 B22AC	7.02.15.389 F49AC	7.02.15.416 D25AC	7.02.15.448 F05AC
7.02.12.076 36AC	7.02.15.037 H08AC	7.02.15.390 A23AC	7.02.15.416 E16AC	7.02.15.449 C36AC
7.02.12.076 F27AC	7.02.15.043 23AC	7.02.15.390 H15AC	7.02.15.417 C65AC	7.02.15.450 C60AC
7.02.13.043 C03AC	7.02.15.043 G22AC	7.02.15.391 A17AC	7.02.15.417 D08AC	7.02.15.451 C59AC
7.02.13.044 C49AC	7.02.15.044 H27AC	7.02.15.391 C06AC	7.02.15.418 D12AC	7.02.15.467 34AC
7.02.13.045 C53AC	7.02.15.047 11AC	7.02.15.391 F12AC	7.02.15.419 D17AC	7.02.15.467 F22AC
7.02.13.084 24AC	7.02.15.047 G10AC	7.02.15.392 A28AC	7.02.15.420 39AC	7.02.15.468 37AC
7.02.13.084 G27AC	7.02.15.047 G42AC	7.02.15.393 A14AC	7.02.15.420 52AC	7.02.15.468 E11AC
7.02.13.085 20AC	7.02.15.048 25AC	7.02.15.394 D20AC	7.02.15.420 D29AC	7.02.15.469 G23AC
7.02.13.085 G19AC	7.02.15.048 G28AC	7.02.15.395 B07AC	7.02.15.420 G46AC	7.02.15.557 32AC
7.02.13.086 54AC	7.02.15.049 C15AC	7.02.15.396 B27AC	7.02.15.421 C63AC	7.02.15.577 F23AC
7.02.13.086 G47AC	7.02.15.050 F40AC	7.02.15.397 B28AC	7.02.15.422 C67AC	7.02.15.671 F28AC
7.02.13.087 47AC	7.02.15.050 F59AC	7.02.15.398 B30AC	7.02.15.423 C55AC	7.02.15.672 49AC
7.02.13.087 G41AC	7.02.15.053 19AC	7.02.15.399 B32AC	7.02.15.424 C58AC	7.02.15.672 G40AC
7.02.14.025 A24AC	7.02.15.053 E09AC	7.02.15.400 B21AC	7.02.15.424 E30AC	7.02.16.020 H12AC
7.02.14.026 A22AC	7.02.15.053 E21AC	7.02.15.401 B20AC	7.02.15.425 C47AC	7.02.16.043 B17AC
7.02.14.027 A21AC	7.02.15.053 G18AC	7.02.15.403 B24AC	7.02.15.426 C34AC	7.02.16.043 C38AC
7.02.14.028 A26AC	7.02.15.054 44AC	7.02.15.404 B23AC	7.02.15.427 C33AC	7.02.16.043 F34AC
7.02.14.029 A18AC	7.02.15.054 G36AC	7.02.15.405 C01AC	7.02.15.428 C21AC	7.02.16.043 F51AC
7.02.14.030 B15AC	7.02.15.056 B19AC	7.02.15.406 C07AC	7.02.15.428 E08AC	7.02.16.043 H03AC
7.02.14.031 A06AC	7.02.15.056 E24AC	7.02.15.407 B38AC	7.02.15.428 F04AC	7.02.16.043 H06AC
7.02.14.03101A07AC	7.02.15.067 E13AC	7.02.15.407 C05AC	7.02.15.430 46AC	7.02.16.043 H10AC
7.02.14.032 A08AC	7.02.15.100 18AC	7.02.15.408 26AC	7.02.15.430 F09AC	7.02.16.043 H17AC
7.02.14.03201A09AC	7.02.15.101 G30AC	7.02.15.408 B09AC	7.02.15.430 G38AC	7.02.16.043 H18AC
7.02.14.03202A10AC	7.02.15.121 29AC	7.02.15.408 F07AC	7.02.15.431 B45AC	7.02.16.043 H23AC
7.02.14.03203A11AC	7.02.15.126 B42AC	7.02.15.409 B12AC	7.02.15.432 B51AC	7.02.16.043 H25AC
7.02.14.03204A12AC	7.02.15.212 F18AC	7.02.15.410 C09AC	7.02.15.433 F26AC	7.02.16.043 H29AC

Cod.	No.	Cod.	No.	Cod.	No.	Cod.	No.
7.02.16.043 H31AC	7.02.16.072 F15AC	7.02.18.075 C26AC	7.02.21.153 I36AC
7.02.16.043 H36AC	7.02.16.073 H41AC	7.02.18.076 B46AC	7.02.21.157 I47AC
7.02.16.043 H37AC	7.02.16.078 A05AC	7.02.18.077 I16AC	7.02.21.160 I42AC
7.02.16.043 H39AC	7.02.16.209 G29AC	7.02.18.078 B47AC	7.02.21.162 I33AC
7.02.16.043 H40AC	7.02.16.210 22AC	7.02.18.079 F36AC	7.02.21.164 I32AC
7.02.16.047 H02AC	7.02.16.210 G21AC	7.02.18.080 F37AC	7.02.21.165 I34AC
7.02.16.047 H05AC	7.02.16.211 51AC	7.02.18.081 F57AC	7.02.21.167 I39AC
7.02.16.047 H09AC	7.02.16.211 G44AC	7.02.18.082 F42AC	7.02.21.168 I37AC
7.02.16.047 H11AC	7.02.17.020 C29AC	7.02.21.001 I06AC	7.02.21.169 I40AC
7.02.16.047 H16AC	7.02.17.029 H07AC	7.02.21.002 I05AC	7.02.21.170 I41AC
7.02.16.047 H19AC	7.02.17.041 D27AC	7.02.21.003 I04AC	7.02.21.171 I25AC
7.02.16.047 H22AC	7.02.17.085 D03AC	7.02.21.008 I12AC	7.02.21.172 I26AC
7.02.16.047 H26AC	7.02.17.086 D23AC	7.02.21.033 I14AC	7.02.21.173 I29AC
7.02.16.047 H28AC	7.02.17.087 D10AC	7.02.21.050 I24AC	7.02.21.174 I30AC
7.02.16.047 H30AC	7.02.17.088 D19AC	7.02.21.067 I45AC	7.02.21.175 I28AC
7.02.16.047 H35AC	7.02.17.090 C56AC	7.02.21.068 I46AC	7.02.21.176 I31AC
7.02.16.047 H42AC	7.02.17.091 C13AC	7.02.21.069 I44AC	7.02.21.291 I10AC
7.02.16.048 I21AC	7.02.17.092 E27AC	7.02.21.070 I43AC	7.02.21.294 05AC
7.02.16.058 A03AC	7.02.17.093 H32AC	7.02.21.079 I09AC	7.02.21.294 G02AC
7.02.16.059 C11AC	7.02.17.094 B36AC	7.02.21.080 I08AC	7.02.21.295 I17AC
7.02.16.059 H34AC	7.02.18.010 G07AC	7.02.21.137 I20AC	7.02.21.296 I23AC
7.02.16.060 H38AC	7.02.18.013 08AC	7.02.21.138 I19AC	B31AC
7.02.16.062 C66AC	7.02.18.016 C51AC	7.02.21.139 I22AC	C28AC
7.02.16.063 C54AC	7.02.18.021 06AC	7.02.21.140 B16AC	D06AC
7.02.16.064 C23AC	7.02.18.021 E28AC	7.02.21.140 I01AC	E18AC
7.02.16.065 C37AC	7.02.18.021 G06AC	7.02.21.141 I07AC	F16AC
7.02.16.066 C40AC	7.02.18.021 I27AC	7.02.21.142 I03AC	G17AC
7.02.16.067 C20AC	7.02.18.031 D09AC	7.02.21.143 I11AC	G25AC
7.02.16.067 F01AC	7.02.18.031 F31AC	7.02.21.144 I02AC	G32AC
7.02.16.068 E07AC	7.02.18.057 D16AC	7.02.21.147 I13AC	H01AC
7.02.16.069 H21AC	7.02.18.070 A27AC	7.02.21.148 I15AC	H13AC
7.02.16.070 H04AC	7.02.18.071 C02AC	7.02.21.150 I38AC	H24AC
7.02.16.071 H20AC	7.02.18.072 D04AC	7.02.21.153 I35AC	H33AC

CATALOGO RICAMBI
SPARE PARTS LIST
LISTE DES PIÈCES
CATALOG PIESE DE SCHIMB

 **Camarb**
professional sewing machines



N24-AC-Z

v. 10-2015

 **BRAMAC**[®] S.r.l.
MACCHINE PER L'INDUSTRIA DELLA CALZATURA

Via Alpi, 149, 151, 153
Zona industriale Villa Luciani
63812 Montegranaro (FM) Italy
Phone: +39.0734.890103 - 890912 - 892878
Fax: +39.0734.890154

www.bramac.it
bramac@bramac.it