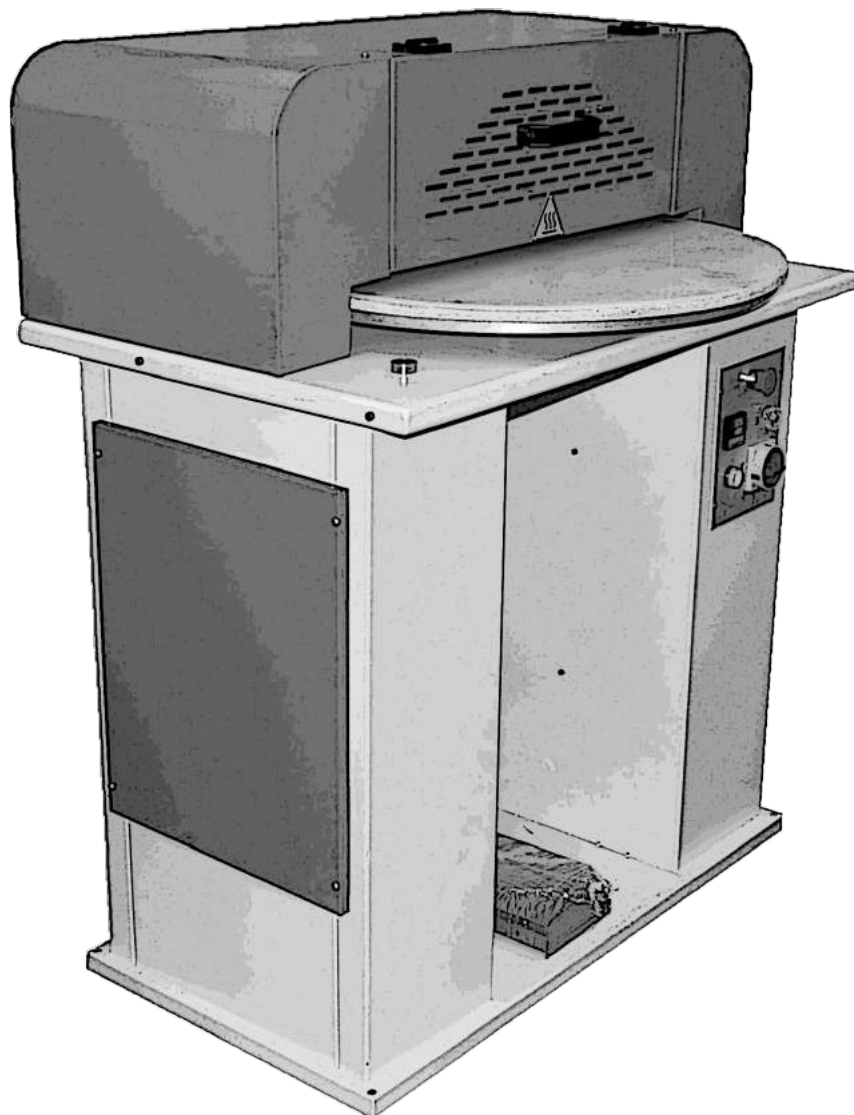




BRAMAC[®] S.r.l.
MACCHINE PER L'INDUSTRIA DELLA CALZATURA

CATALOGO RICAMBI
SPARE PARTS LIST

ACCOPPIATRICE
BR-57



www.bramac.it

La ristampa, la riproduzione e la traduzione, anche di singoli passi, di manuali di istruzioni della Bramac sono consentite solo previa nostra autorizzazione e con indicazione della fonte.



Via Alpi 149, 151, 153

63812 Montegranaro (FM) ITALIA

Tel. +39 0734 890103 - Fax +39 0734 890154

e-mail: bramac@bramac.it

www.bramac.it

INDICE

Capitolo		Pagina
1	Avvertenza	3
2	Sicurezza	4
3	Catalogo Ricambi	5
	Sezione 1	6
	Sezione 2	7
	Sezione 3	8
	Sezione 4	9
	Sezione 5 – Schema elettronico	10
	Sezione 6 – Schema pneumatico	11

1 **Avvertenza**

Il presente documento è una versione provvisoria del Catalogo Ricambi della macchina BR-57 ed è in fase di verifica tecnica.

Le informazioni contenute nel presente documento sono da considerarsi non vincolanti.

Il rivenditore, pertanto, non si assume la responsabilità di eventuali danni o malfunzionamenti derivanti da informazioni errate o incomplete.

2 Sicurezza

- Per la sostituzione di pezzi della macchina spegnere la macchina azionando l'interruttore generale e staccando la spina dalla presa di corrente!
- Riparazioni e lavori di manutenzione straordinaria devono essere eseguiti esclusivamente da personale qualificato o appositamente addestrato!
- Gli interventi su apparecchi elettrici devono essere eseguiti esclusivamente da personale qualificato!
- Non eseguire lavori su componenti ed apparecchiature sotto tensione!
- Per modifiche della macchina, osservare assolutamente tutte le pertinenti norme di sicurezza!
- Per riparazioni utilizzare esclusivamente pezzi di ricambio da noi autorizzati! Facciamo presente esplicitamente che ricambi ed accessori non di nostra consegna non sono stati da noi né testati né autorizzati. Il montaggio e/o l'uso di tali prodotti può quindi eventualmente modificare negativamente le caratteristiche costruttive di fabbrica della macchina. Non rispondiamo di danni causati dall'uso di pezzi non originali.

Gli operatori sono tenuti ad osservare le seguenti norme di comportamento:

- Osservare per tutti i lavori le norme di sicurezza riportate nel manuale di istruzioni!
- Non eseguire alcuna operazione che possa pregiudicare la sicurezza della macchina!
- Avvisare subito l'utente se la sicurezza della macchina, in seguito all'apporto di modifiche, non è più garantita!
- Prima di procedere a lavori di messa a punto e riparazione, spegnere l'interruttore generale ed assicurarsi che la macchina non si riaccenda!

Per ulteriori informazioni si prega di rivolgersi al rivenditore competente.

3 CATALOGO RICAMBI

Per effettuare un ordine di parti di ricambio è necessario indicare i seguenti dati:

1. Il numero dell'**ARTICOLO** collegato al pezzo di ricambio desiderato, reperibile nei disegni grafici della macchina.
2. Il numero di **PAGINA** in cui si trova il disegno grafico contenente il ricambio da ordinare.

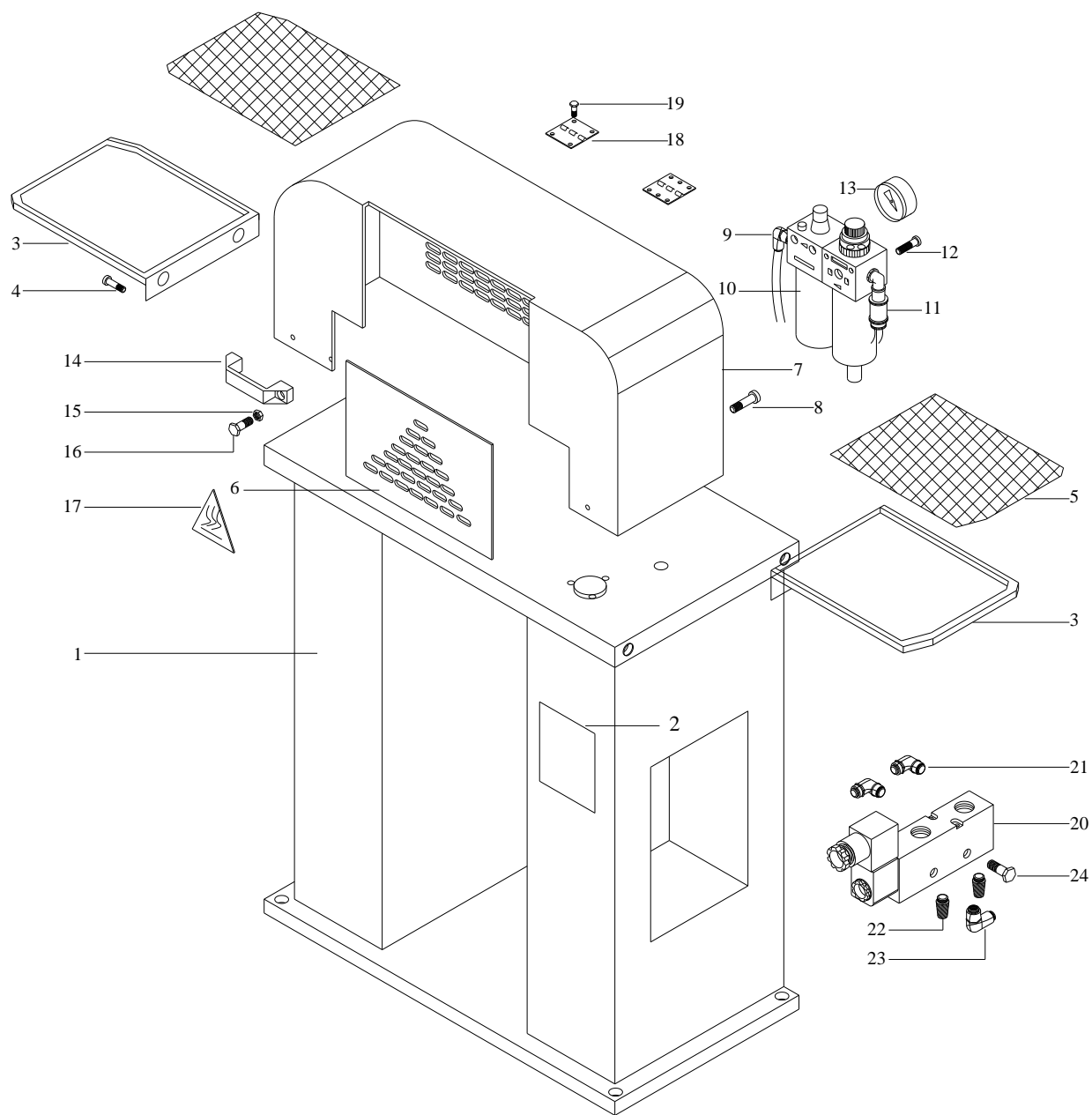
A titolo esemplificativo, vi proponiamo la simulazione di un ordine ricambi:

Se è necessario ordinare la copertura di protezione superiore (presente a pagina 6), l'ordine dovrà essere trasmesso in questo modo:

ARTICOLO	PAGINA
7	6

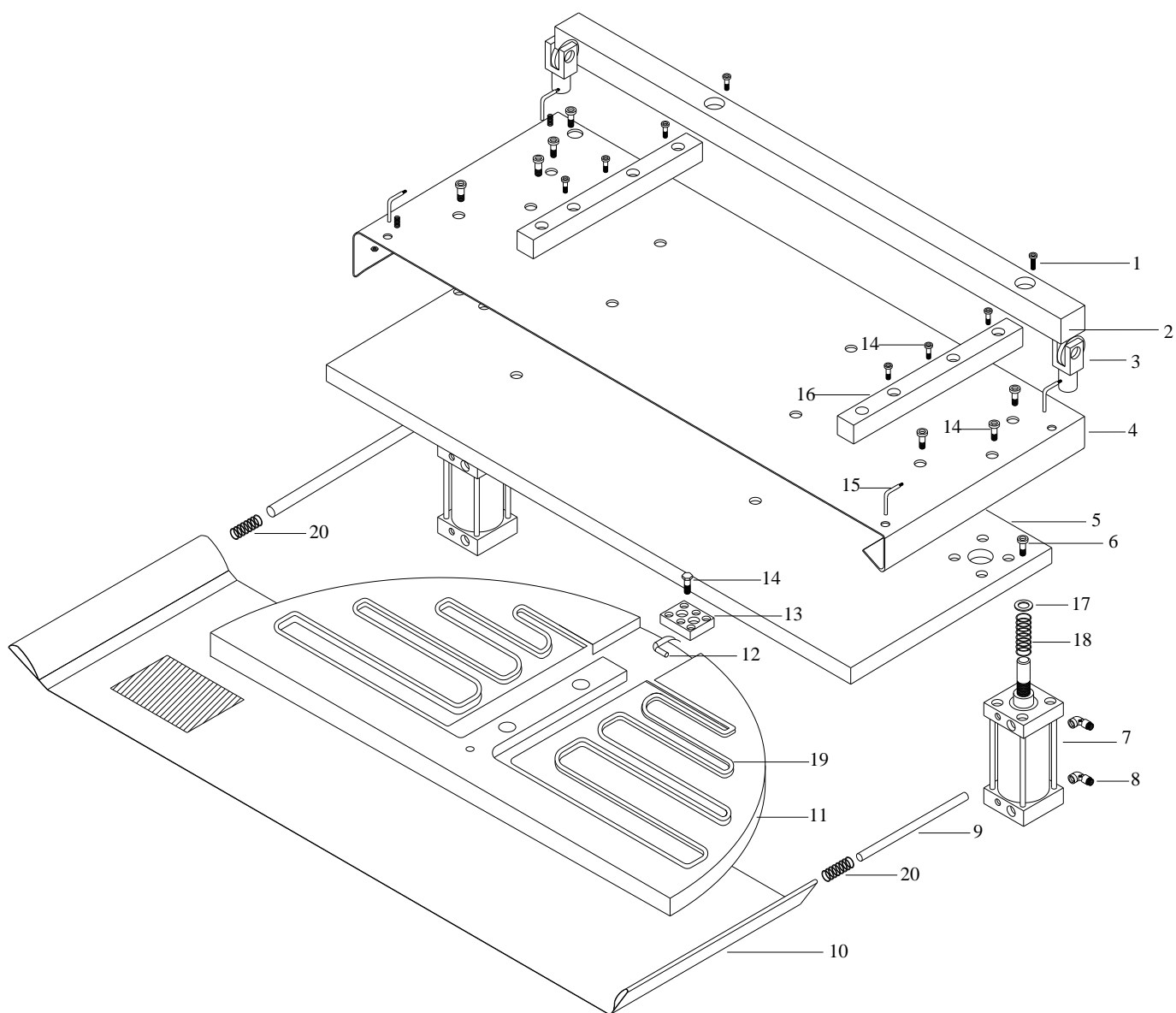
È di fondamentale importanza che tutti i dati richiesti siano indicati, in modo che l'ordine sia esatto e possa essere processato nel minor tempo possibile.

Sezione 1



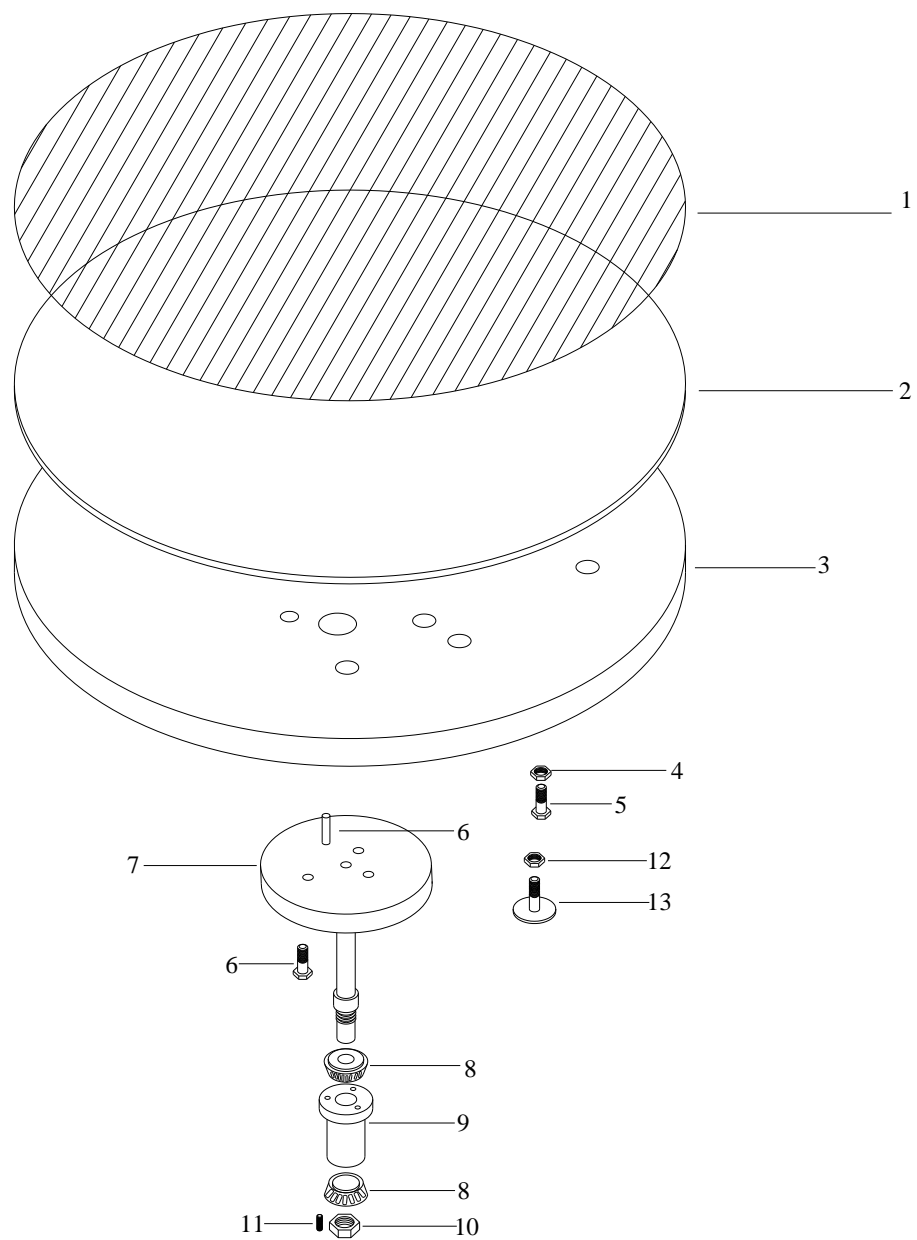
N.B. Per effettuare un ordine di parti di ricambio è necessario indicare il numero **ARTICOLO** e il numero di **PAGINA**.

Sezione 2



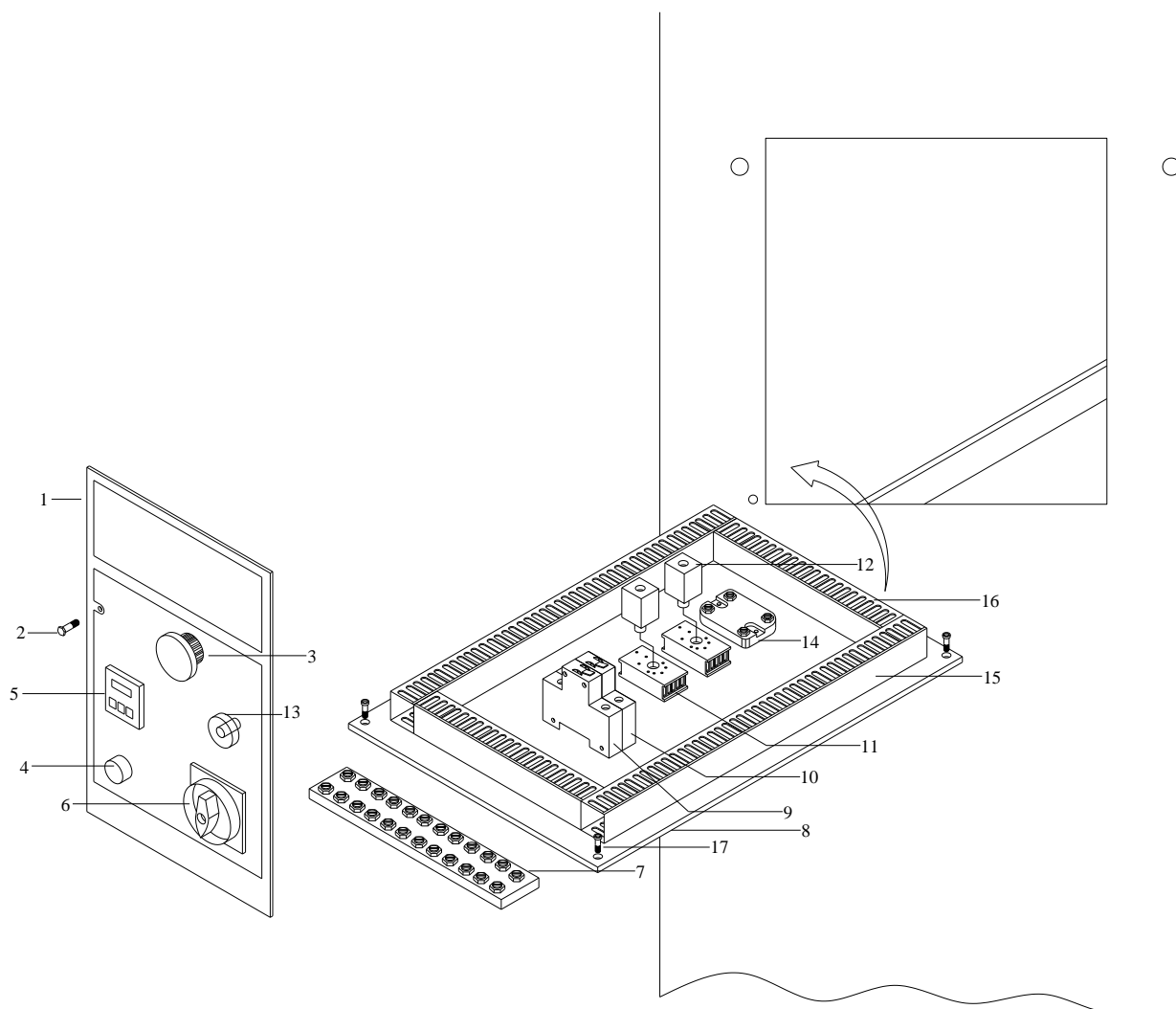
N.B. Per effettuare un ordine di parti di ricambio è necessario indicare il numero **ARTICOLO** e il numero di **PAGINA**.

Sezione 3



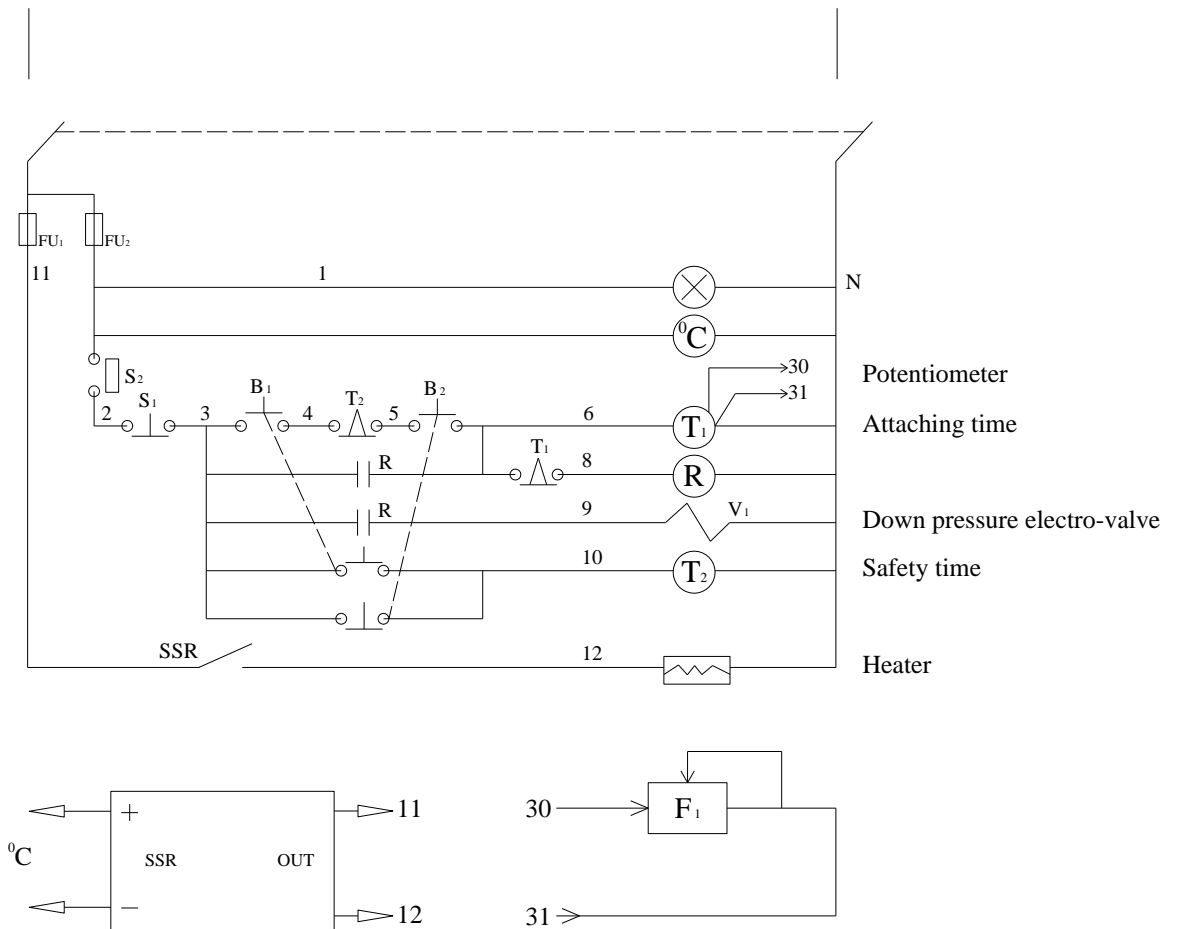
N.B. Per effettuare un ordine di parti di ricambio è necessario indicare il numero **ARTICOLO** e il numero di **PAGINA**.

Sezione 4



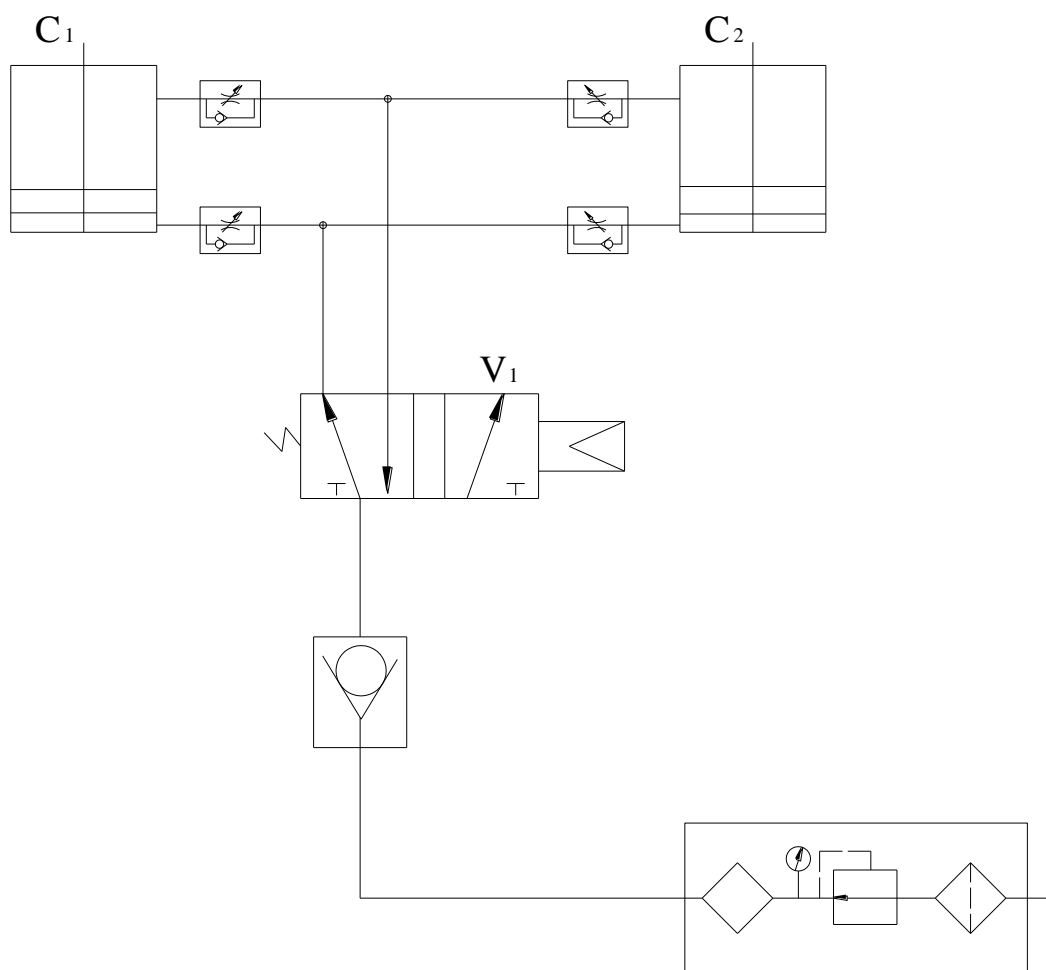
N.B. Per effettuare un ordine di parti di ricambio è necessario indicare il numero **ARTICOLO** e il numero di **PAGINA**.

Sezione 5 – Schema elettronico



N.B. Per effettuare un ordine di parti di ricambio è necessario indicare il numero **ARTICOLO** e il numero di **PAGINA**.

Sezione 6 – Schema pneumatico



N.B. Per effettuare un ordine di parti di ricambio è necessario indicare il numero **ARTICOLO** e il numero di **PAGINA**.

NOTE

Handwriting practice lines consisting of multiple sets of three horizontal dashed lines for tracing.

CATALOGO RICAMBI SPARE PARTS LIST

 **BRAMAC**[®] S.r.l.
MACCHINE PER L'INDUSTRIA DELLA CALZATURA

BR-57



 **BRAMAC**[®] S.r.l.
MACCHINE PER L'INDUSTRIA DELLA CALZATURA

Via Alpi, 149, 151, 153
Zona industriale Villa Luciani
63812 Montegranaro (FM) Italy
Phone: +39.0734.890103 - 890912 - 892878
Fax: +39.0734.890154

www.bramac.it
e-mail: bramac@bramac.it